



Modèle Tiki Hut	Composition du kit
Ø 2,00m	3 Panneaux pleins 1,00m ; 1 Demi-Panneau porte 1,00m ; 1 Comptoir ; 1 Armature ronde ; 8 Tuiles ; 1 Cône ; 4 Equerres Tiki 220 ; 8 vis 5x50 mm ; 14 Charnières ; 84 Vis 4x40mm ; 4 Vis 5x70mm ; 1 verrou box extérieur ; 1 loquet intérieur ; 8 vis 4 x 20.
Ø 2,80m	3 Panneaux pleins 1,00m ; 2 Demi-panneaux 1,00m ; 1 Demi-Panneau porte 1,00m ; 3 Comptoirs ; 4 Armatures triangulaires ; 17 Tuiles ; 1 Cône ; 6 Equerres Tiki 250 ; 12 vis 5x50 mm ; 20 Charnières ; 120 Vis 4x40mm ; 12 Vis 5x70mm ; 12 Boulons 8x20mm ; 12 écrous ; 1 verrou box extérieur ; 1 loquet intérieur ; 8 vis 4 x 20.
Ø 3,30m	4 Panneaux pleins 1,00m ; 3 Demi-panneaux 1,00m ; 1 Demi-Panneau porte 1,00m ; 4 Comptoirs ; 4 Armatures triangulaires ; 27 Tuiles ; 1 Cône ; 8 Equerres Tiki 220 ; 16 vis 5x50 mm ; 26 Charnières ; 156 Vis 4x40mm ; 16 Vis 5x70mm ; 12 Boulons 8x20mm ; 12 écrous ; 1 verrou box extérieur ; 1 loquet intérieur ; 8 vis 4 x 20.
Ø 4,00m (Pann. Large)	5 Demi-panneaux 1,60m ; 1 Demi-Panneau porte 1,60m ; 5 Comptoirs + 1 comptoir porte en 2 parties ; 4 Armatures triangulaires ; 40 Tuiles ; 1 Cône ; 6 Equerres Tiki 280 ; 12 vis 5x50 mm ; 22 Charnières ; 132 Vis 4x40mm ; 28 Vis 5x70mm ; 12 Boulons 8x20mm ; 12 écrous ; 1 verrou box extérieur ; 1 loquet intérieur ; 8 vis 4 x 20.
Ø 5,00m (Pann. Large)	7 Demi-panneaux 1,60m ; 1 Demi-Panneau porte 1,60m ; 7 Comptoirs + 1 comptoir porte en 2 parties ; 6 Armatures triangulaires ; 69 Tuiles ; 1 Cône ; 8 Equerres Tiki 280 ; 16 vis 5x50 mm ; 28 Charnières ; 168 Vis 4x40mm ; 36 Vis 5x70mm ; 24 Boulons 8x20mm ; 24 écrous ; 1 verrou box extérieur ; 1 loquet intérieur ; 8 vis 4 x 20.

Option panneau de fermeture : panneau pin traité avec 4 taquets et 1 poignée à visser



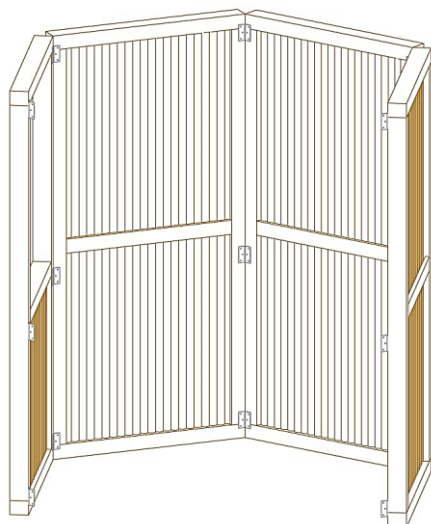
MATERIEL NECESSAIRE

- ✓ 2 Clés de 13
- ✓ 1 Visseuse

- ✓ 1 Cutter
- ✓ 2 Escabeaux



MONTAGE



ETAPE 1 :

Montez le bloc porte dans le cadre avec 2 charnières haute et basse et vis 4 x 40 mm fournies, à 2 mm du bas du cadre pour éviter le frottement à l'ouverture. Fixer le verrou extérieur et le loquet intérieur avec les vis 4 x 20 fournies. Sur un sol plan, assemblez les panneaux avec les charnières et les vis 4x40mm fournies en vous référant aux plans d'implantation p.3 et en faisant attention à respecter le sens des panneaux pleins (traverse horizontale à la même hauteur que celle des demi-panneaux. Vissez trois charnières par panneau, en positionnant celle du milieu en dessous de la traverse horizontale du panneau pour ne pas gêner la pose du comptoir.



La structure est autoportante. Cependant dans les régions venteuses, il est conseillé de la fixer au sol au moyen d'équerres métalliques.

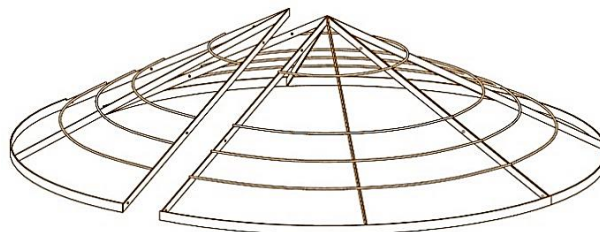
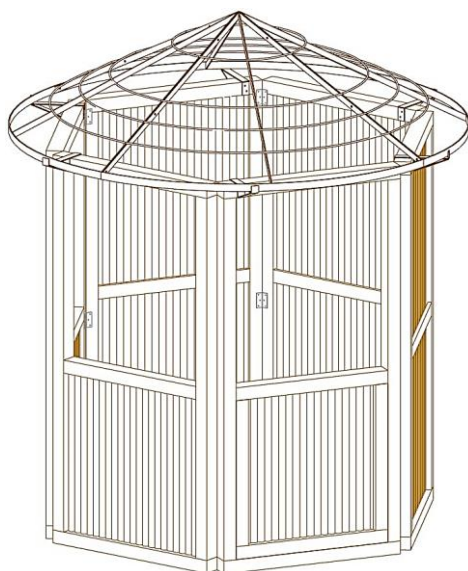
ETAPE 2 :

Positionnez une équerre Tiki à l'extrémité de chaque panneau et vérifiez les diagonales en vous référant aux plans d'implantation p.3. Attendez la fin de l'étape 3 pour les visser, de manière à pouvoir ajuster leur position si nécessaire.

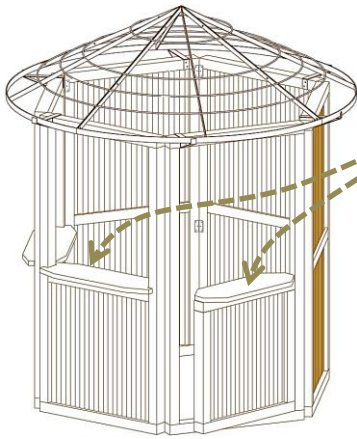


ETAPE 3 :

Au sol, assemblez les triangles métalliques avec les boulons de 8x20mm fournis.



Puis, installez l'armature sur les équerres Tiki et fixez ces dernières avec les vis 5x50mm fournies.



ETAPE 4 :

Positionnez les comptoirs avec extrémités entaillées sur les demi-panneaux et le comptoir avec extrémité droite sur le demi-panneau porte. Puis, fixez chaque comptoir avec les vis 5x70mm fournies, en vissant deux vis à chaque extrémité.

ETAPE 5 :

Les tuiles en Roseau ayant une densité variable, réservez 3 tuiles denses pour la rangée supérieure dont la courbe est plus importante.

Clipsez ensuite, par l'extérieur, les tuiles sur l'armature en commençant par la rangée en bas de pente (sur les grands modèles, il est plus aisé de passer les tuiles par l'intérieur de l'armature pour les rangées hautes). Lorsque la dernière tuile d'une rangée est trop longue, coupez-la à l'aide d'un cutter après le clip afin d'éviter d'avoir une longue extrémité sans attache.



ETAPE 6 :

Posez le cône sur le faitage de l'armature en le passant par l'extérieur, avec l'aide éventuelle d'un manche en bois. Pour les grands modèles, il est possible de le poser en premier sur l'armature et de le soulever pour clipser les dernières tuiles. Pour assurer son maintien, attachez-le à l'armature avec les cordes prévues à cet effet.



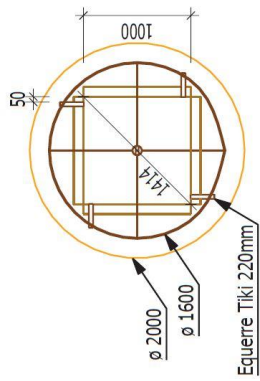
ETAPE 7 : INSTALLATION DES PANNEAUX DE FERMETURE EN OPTION

Les supports des 4 verrous de chaque panneau doivent être vissés sur l'encadrement côté intérieur de la TIKI, à la même distance sur chaque panneau afin de pouvoir ensuite installer les panneaux sur n'importe quelle ouverture. Sur le panneau porte, vissez la partie de réception du loquet 2 ou 3 mm plus haut que sur les autres montants de façon à ce que le panneau de fermeture ne touche pas le comptoir et que la porte puisse s'ouvrir lorsque le panneau de fermeture est installé. Sur toutes les autres ouvertures, les panneaux peuvent reposer sur les comptoirs. La poignée est à visser en verticalement au milieu du panneau ou en biais sur la traverse diagonale. Astuce : numérotez chaque panneau et chaque encadrement si les supports de loquets ne sont pas vissés exactement à la même distance.

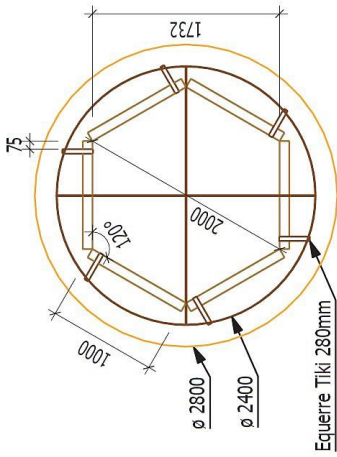


Les paillotes doivent faire l'objet d'une inspection régulière, portant sur le serrage des boulons, l'état de l'armature et des fixations au sol !

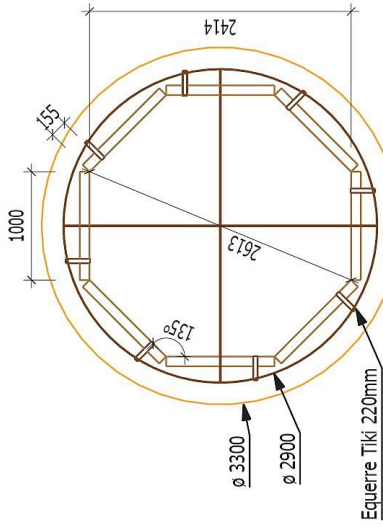
TIKI HUT Ø 2,00M :



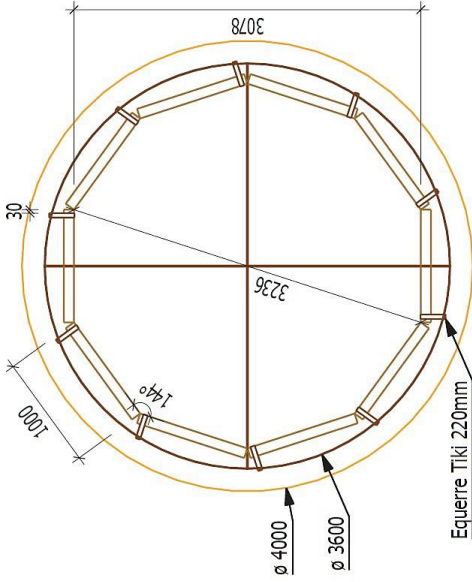
TIKI HUT Ø 2,80M :



TIKI HUT Ø 3,30M :



TIKI HUT Ø 4,00M :

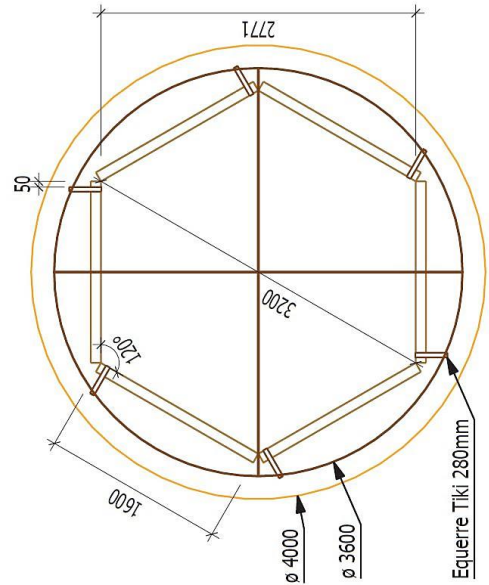


— Panneau Tiki Hut (ep. = 90mm)

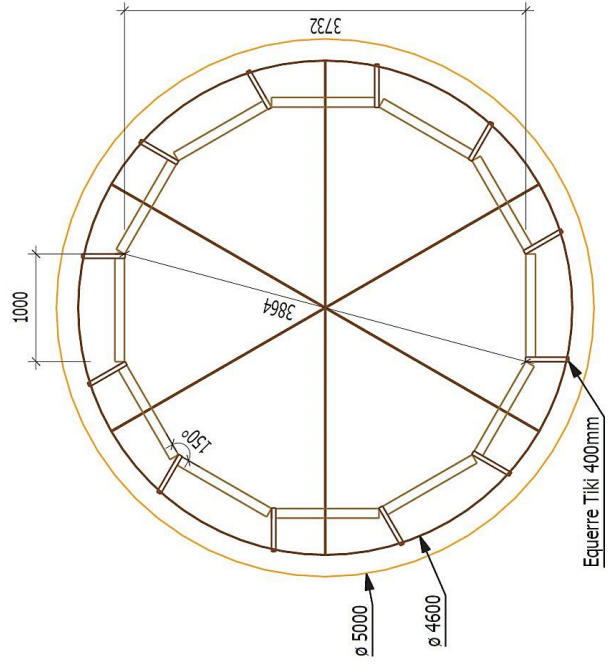
— Couverture

— Armature métallique

**TIKI HUT Ø 4,00M :
(PANNEAUX LARGES)**



TIKI HUT Ø 5,00M :



**TIKI HUT Ø 5,00M :
(PANNEAUX LARGES)**

